

## Tablica pobudzeń przerzutnika

Tablica pobudzeń przerzutnika mówi jakie należy zadać wymuszenie na wejściach przerzutnika, aby otrzymać określoną zmianę stanu.

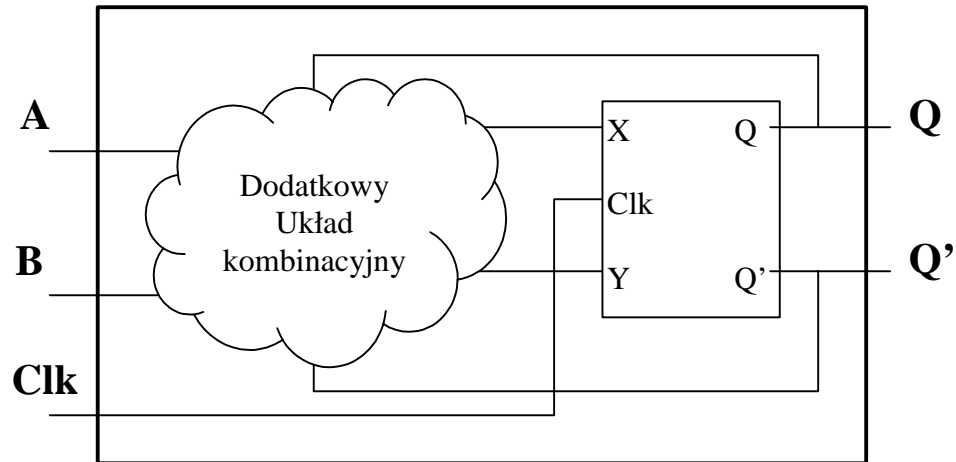
Przykład. Tablica pobudzeń dla przerzutnika JK

$Q$	$Q^+$	$J$	$K$
0	0	0	X
0	1	1	X
1	0	X	1
1	1	X	0

$$Q^+ = J\bar{Q} + \bar{K}Q$$

Ćwiczenie. Skonstruować tablicę pobudzeń dla przerzutnika RS

# Przekształcanie przerzutników



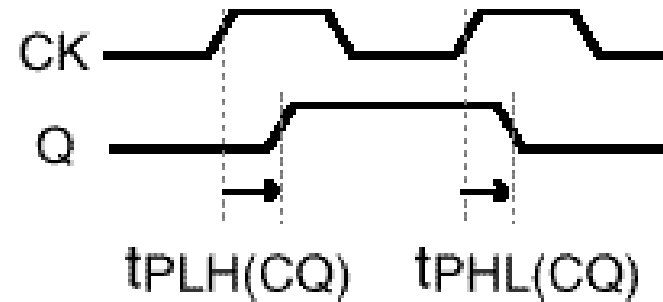
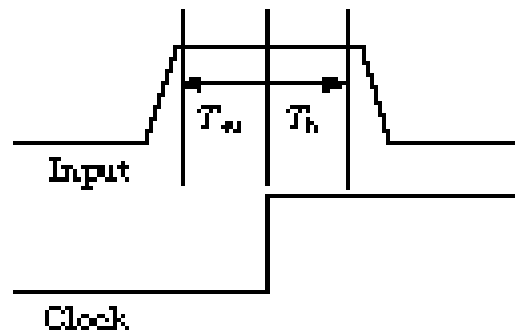
Generalna zasada: Przekształcenie przerzutnika ZY na AB

Ćwiczenie 1. Dokonać przekształcenia przerzutnika D na przerzutnik JK

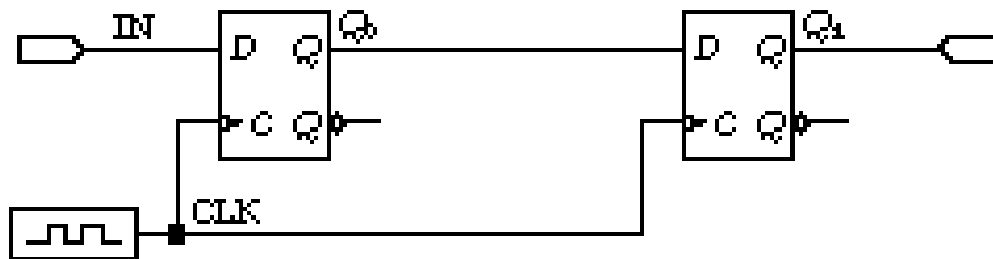
Ćwiczenie 2. Dokonać przekształcenia przerzutnika JK na przerzutnik D

# Zależności czasowe

**Czas ustalania ( $t_s$ ), podtrzymania ( $t_H$ ) i czasy propagacji ( $t_{pHL}$ ,  $t_{pLH}$ ).**  
Podczas zatrzymywania wejście przerzutnika nie może się zmieniać



## Łączenie przerzutników



Ćwiczenie. Narysować przebiegi dla układu powyżej

Czas podtrzymania musi być krótszy od czasu propagacji

# Metastabilność

