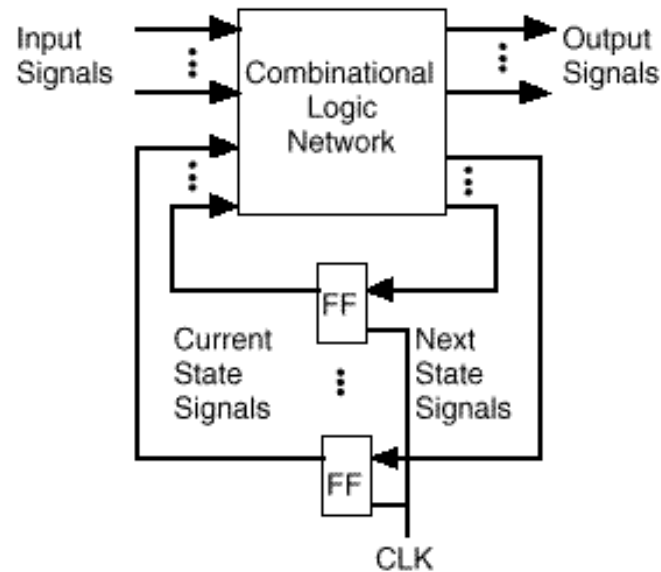


Sekwencyjny układ synchroniczny

Sekwencyjnym układem synchronicznym nazywamy układ spełniający następujące założenia:

- w każdej pętli znajduje się przynajmniej jeden przerzutnik,
- wszystkie przerzutniki mają ten sam typ zegara,
- wszystkie wejścia zegarowe przerzutników są sterowane tym samym zegarem.



Opis układu sekwencyjnego

Sekwencyjny układ synchroniczny może być opisany w następujący sposób:

- Strukturalnie

- schemat logiczny
- funkcje pobudzające.

Formuły Boolowskie opisujące wejścia przerzutników w funkcji wejść układu i wyjść przerzutników.

- funkcje wyjść

Formuły Boolowskie opisujące wyjścia układu w funkcji wyjść przerzutników i wejść układu.

- Behawioralne

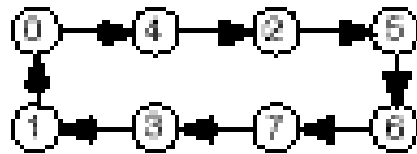
- funkcje przejścia

Funkcje logiczne opisujące następny e stany przerzutników w funkcji stanu aktualnego i sygnałów wejściowych.

- tablica przejścia
- tablica stanów
- diagram stanów

Opis układu sekwencyjnego. Przykład

Q	Q*
0	4
1	0
2	5
3	1
4	2
5	6
6	7
7	3



Q2	Q1	Q0	Q2*	Q1*	Q0*
0	0	0	1	0	0
0	0	1	0	0	0
0	1	0	1	0	1
0	1	1	0	0	1
1	0	0	0	1	0
1	0	1	1	1	0
1	1	0	1	1	1
1	1	1	0	1	1

Tablica stanów i diagram stanów

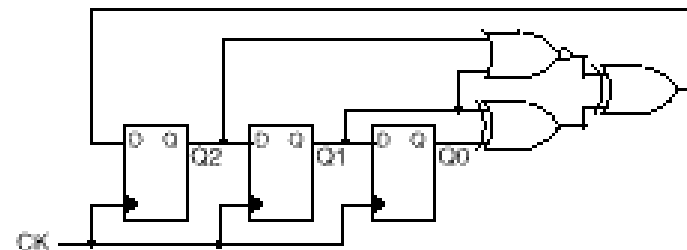
Tablica przejść

$$D0 = Q1$$

$$D1 = Q2$$

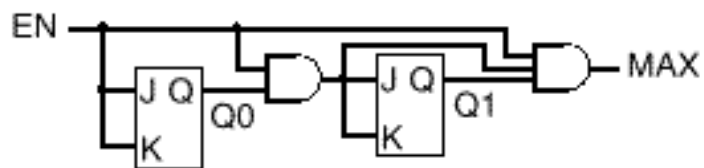
$$D2 = (Q2 + Q1)' \oplus (Q1 \oplus Q0)$$

Funkcje pobudzające



Schemat logiczny

Analiza układu sekwencyjnego - Ćwiczenie 1



Funkcje pobudzające

$J_0 =$

$K_0 =$

$J_1 =$

$K_1 =$

$MAX =$

Funkcje przejścia

$Q_0(t+1) = J_0 Q_0' + K_0' Q_0 =$

$Q_1(t+1) = J_1 Q_1' + K_1' Q_1 =$

Tablica przejścia

Q1 Q0	EN=0	EN=1	EN=0	EN=1
00				
01				
10				
11				

$Q_1^* Q_0^*$ MAX

Tablica stanów

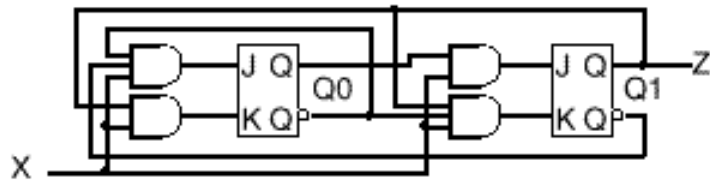
Q	EN=0	EN=1	EN=0	EN=1
0				
1				
2				
3				

Q^* MAX

Diagram stanów



Analiza układu sekwencyjnego - Ćwiczenie 2



Funkcje pobudzające

$$J_0 =$$

$$K_0 =$$

$$J_1 =$$

$$K_1 =$$

Funkcje przejścia

$$Q_0(t+1) = J_0 Q_0' + K_0' Q_0 =$$

$$Q_1(t+1) = J_1 Q_1' + K_1' Q_1 =$$

Tablica przejścia

Q1 Q0	X=0	X=1	Z
0 0			
0 1			
1 0			
1 1			

Tablica stanów

Q1 Q0	X=0	X=1	Z
A			
B			
C			
D			

Diagram stanów

