

## How-To Geek

---

# Dlaczego nadal używam 34-letniej klawiatury IBM Model M.



**BENJ EDWARDS** [@benjedwards](#)

25 KWIETNIA 2020, 06:40 EDT



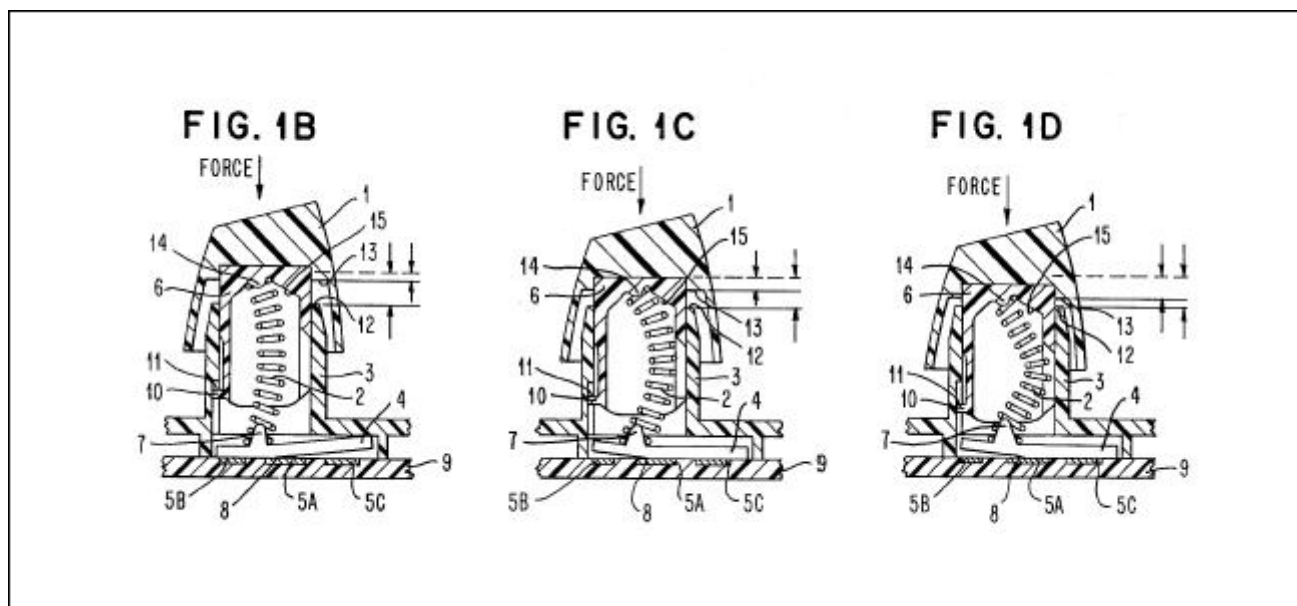
Benj Edwards

W świecie, w którym szybko zmieniająca się technologia staje się coraz bardziej jednorazowa, jedno pozostaje niezmiennie w konfiguracji komputera: moja 34-letnia

ulepszona klawiatura IBM 101 z kluczem, powszechnie znana jako Model M. Oto dlaczego nigdy nie zrezygnuję z kliknięcia klucze i idealny układ.

ADVERTISEMENT

## Geneza modelu M.



Schemat patentowy IBM zastosowanego siłownika sprężyny wyboeczeniowej. IBM

Komputer IBM z 1981 r. Został wyposażony w 83-klawiszową klawiaturę (powszechnie znaną jako „Model F”). Recenzenci ogólnie go podziwiali, ale niektórzy skrytykowali elementy jego układu i [kilka niewygodnych kluczowych kształtów](#) . W przeciwnym razie była to bestia jednostki - ciężka i trwała, ze [sprężynową](#) konstrukcją klucza, która nadawała jej industrialny charakter.

Wiele lat temu przeprowadziłem rozmowę e-mail z weteranem IBM Davidem Bradleyem, który pracował na oryginalnym komputerze IBM. Powiedział mi, że w latach 1983–1984 IBM zebrał 10-osobową grupę zadaniową, aby odpowiedzieć na krytykę oryginalnej klawiatury, aby mogli uzyskać znacznie lepszą wymianę. Rozważali badania użyteczności, ergonomię i opinie konsumentów. Przyjrzeni się również popularnym projektom konkurencji, takim jak [DEC LK201](#), klawiatura terminala, która [spopularyzowała](#) układ klawiszy [odwróconej litery T](#).

Rezultatem była 101-klawiszowa ulepszona klawiatura IBM. Po raz pierwszy został wydany na terminal w 1985 r., a na PC [XT](#) i [AT](#) w 1986 r. Kiedy większość ludzi odnosi się do „Modelu M”, zwykle mówią o tej klawiaturze, chociaż technicznie odnosi się to do [rodziny produktów](#) o podobnych cechach.

Model M był innowacyjny, ponieważ podzielił swój układ na [cztery odrębne obszary](#): pisanie, klawiatura numeryczna, sterowanie kursorem / ekranem oraz klawisze funkcyjne. Dodano klawisze Alt i Ctrl po obu stronach oraz dwa dodatkowe klawisze Fn. Kilka klawiszy miało również zwiększone obszary uderzeń, a klawisz Esc (przycisk „Wstecz / Wyjdź” w tamtych czasach) był bardziej izolowany, aby zapobiec przypadkowemu uderzeniu go przez ludzi.

Klawiatura ulepszona IBM była również bardziej opłacalna niż wcześniejszy model F. Wiele metalowych części zostało zastąpionych tworzywem sztucznym, a arkusz membrany pod sprężynami wyboczeniowymi zastąpił przełączniki pojemnościowe.

Nie oznacza to jednak, że te oszczędności zostały przekazane konsumentowi. W 1986 r. Ulepszona klawiatura IBM [kosztowała 295 USD](#), co odpowiada dziś około 695 USD. To poważne ciasto - ale dostałeś poważną klawiaturę.

## How Hooked on Model M



Benj Edwards

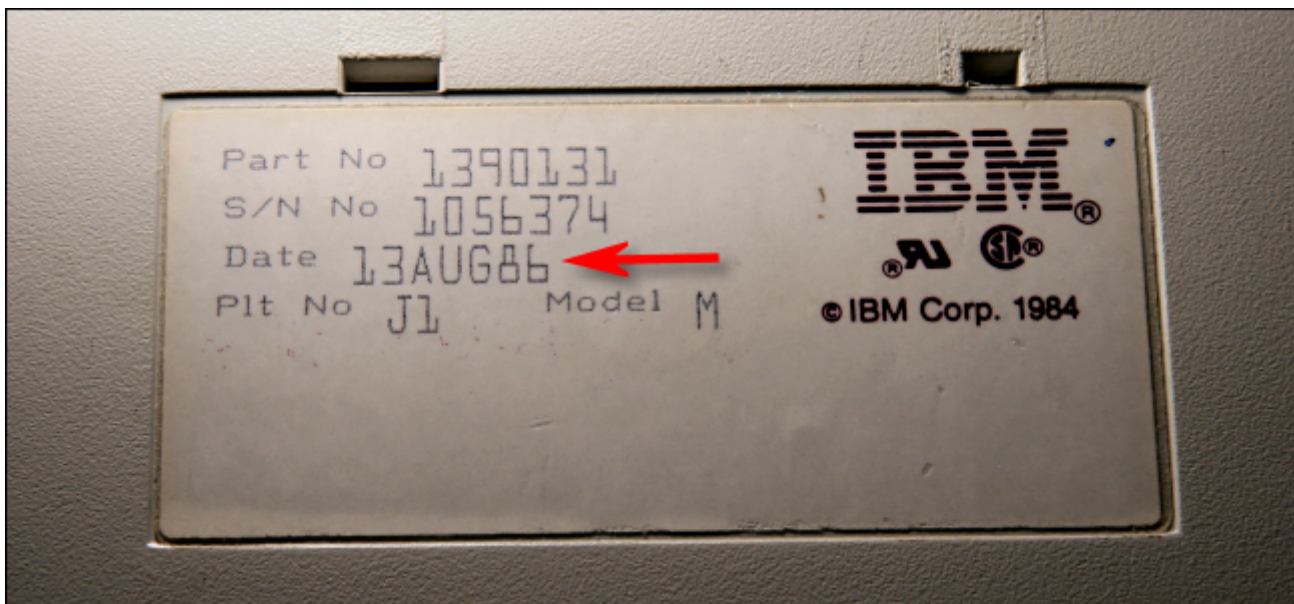
Na początku lat 90. używałem [klawiatury Fujitsu](#) z 101-klawiszowym ulepszonym układem dla [BBSing](#) . Odkryłem, że mogę pisać na nim około 50 procent szybciej niż klawiatury z innymi układami. Potem nadeszły mroczne czasy. Wylałem tyle sody na mojego Fujitsu, że w końcu się zepsuł. Przez następną dekadę korzystałem z tanich klawiatur dostarczanych z klonami komputerów, których używałem.

Około 2001 roku dostałem pierwszą klawiaturę Model M za darmo na lokalnym [hamfestie](#), gdy sprzedawca dał mi IBM PC AT, którego nie chciał wracać do swojego samochodu. Zniknął jako część mojej kolekcji do końca 2006 roku.

Kiedy zacząłem pisać profesjonalnie, poczułem pragnienie mocniejszej klawiatury o tradycyjnym układzie 101 klawiszy, takiej jak Fujitsu. Wyjąłem Model M z szafy, a dzięki adapterowi złącza klawiatury [AT-na-PS / 2](#) mogłem go używać na moim ówczesnym

nowoczesnym komputerze. Musiałem to pokochać, ponieważ rozebrałem to [na PC World w 2008](#) roku i od tego czasu się nie zamknąłem.

## Dlaczego nadal używam modelu M.



Data produkcji mojego modelu M. Benj Edwards

Tak, nadal używam mojej pierwszej klawiatury Modelu M, zbudowanej 13 sierpnia 1986 roku, każdego dnia. Cholera, używam go teraz. W ciągu ostatnich 30 lat korzystałem z setek [innych klawiatur](#), ale z wielu powodów ciągle wracam do tej. Wyjaśnię dlaczego.

## Układ

Twierdzę, że 101-klawiszowa ulepszona klawiatura IBM ma idealny układ klawiatury komputera. Powszechnie go naśladowano, więc prawie wszyscy go znają. Po korzystaniu z



niego przez ponad 25 lat wiem dokładnie, gdzie wszystko jest, bez konieczności patrzenia w dół.

Niektórzy krytykują lokalizację klawisza Caps Lock na ulepszonym układzie, argumentując, że zamiast tego powinien być tam Ctrl, tak jak na wcześniejszych układach. Rozumiem to, ale nie miałem trudności z naciśnięciem klawisza Ctrl, ilekroć jest to potrzebne.

## Ma dokładnie odpowiednią liczbę kluczy

Był czas, kiedy każdy dodatkowy klucz ponad standard 101-klawiszowy (zresztą w amerykańskich klawiaturach) wymagał specjalnego sterownika do prawidłowego używania. Domyślnie każdy klucz, którego nie było w Modelu M, był denerwujący.

Niektóre klawiatury zawierały klawisze do nawigacji do przodu i do tyłu, regulacji głośności i wiele innych. Na szczęście te czasy już minęły, dzięki [standardowi USB HID](#). To sprawiło, że niektóre z tych dodatkowych kluczy stały się potencjalnie uniwersalne we współczesnych systemach operacyjnych.

Wolę minimalizm Modelu M. Przez 26 lat byłem [kluczowym](#) curmudgeonem przeciwko [Windowsowi](#). Nie podobało mi się to głównie dlatego, że przeszkadzał mi znajomy układ klawiatury, którego używałem podczas grania w gry MS-DOS, takie jak [Doom](#) i [Blood](#) w latach 90.

Dzisiaj przechodzę do korzyści ze [skrótów klawiaturowych Windows](#) (kroki dziecka na laptopie). Nadal nie lubię, gdy klawisz Windows utknął między Ctrl a Alt. Cieszę się, że nie ma go w moim Modelu M, ale mogę eksperymentować z [mapowaniem go](#) na rzadko używany klucz.

## Brzmi i wydaje się satysfakcjonujący

Jeśli kiedykolwiek używałaś elektrycznej maszyny do pisania, zrozumiesz dotykowe i dźwiękowe informacje zwrotne z Modelu M. Za każdym razem, gdy naciskasz klawisz na [IBM Selectric](#) , słyszysz uderzenie, gdy kula uderza w papier. Pęd szybkiego ruchu mechanicznego wibrował całą maszynę.

Tajny sos w każdej klawiaturze Modelu M to mechanizm zwany sprężynowym siłownikiem wybozającym. Każdy klawisz ściska małą sprężynę, aż nagle zaskoczy na bok cylindra, wytwarzając dźwięk „kliknięcia”. Sprężyna popycha również mały obrotowy klawisz pod każdym klawiszem, który rejestruje naciśnięcie klawisza na membranie poniżej.

Dzięki sprężystym sprężynom zawsze wiesz, kiedy naciskasz klawisz. Dzięki wysokiej jakości wiesz również, że komputer zarejestrował klucz. Tego samego nie można powiedzieć o tanich [klawiaturach z gumową kopułą](#) .

W rezultacie model M jest głośny. Każde naciśnięcie klawisza generuje dwa kliknięcia, więc brzmi prawie tak, jakbyś pisał z dwukrotnie większą rzeczywistą prędkością. Jeśli kiedykolwiek piszę podczas rozmowy telefonicznej, osoba po drugiej stronie zwykle milczy, a następnie mówi coś w stylu: „Święta krowa! Co to było?!”

## Jest trwały

Ponownie mój model M ma 34 lata. Używam go prawie nieprzerwanie od 14 lat. Nadal działa dokładnie tak jak nowa klawiatura. Nie ma źle zarejestrowanych naciśnień klawiszy, złamanych klawiszy ani zużytych liter. Porównaj to z niedrogimi gumowymi klawiaturami kopułkowymi. Rozpadają się po kilku latach intensywnego użytkowania.

## Pozostaje

Moja klawiatura M waży ponad pięć funtów ze względu na stalową płytkę wewnątrz, która prawdopodobnie może zatrzymać pocisk małego kalibru. Plastik jest gruby, wytrzymały i pomimo zaawansowanego wieku nadal nie ma żadnych pęknięć. Pozostaje tam, gdzie go położyłem i nie zmienia się podczas pisania.

## Jest elastyczny

Wiele wczesnych modeli klawiatury Model M zawiera modułowe złącze kablowe. Pozwoliło to na zmianę kabla, jeśli się zepsuł, lub zamianę AT na kabel złącza PS / 2. Ponadto wiele modeli M zawiera dwuczęściowe zdejmowane nasadki klawiszy. Dzięki temu klawisze można łatwo przestawiać, jeśli chcesz. Uszkodzony klawisz (który był rzadki) był również łatwy do wymiany, jeśli masz części z klawiatury dawcy.

## Jest minimalnie stylowy

Konstrukcja Modelu M jest zaniżona i elegancka. Nie ma krzykliwego logo, jaskrawego kanciastego wzornictwa przemysłowego ani oślepiających diod LED RGB do ulepszenia. Wizualnie jest to po prostu to, co powinno być: klawiatura.

## To jak stary przyjaciel

Ponieważ technologia zmienia się tak szybko przez cały czas, pocieszam się, wiedząc, że kawałek historii IBM jest nadal przydatny, gdy kosię przez niekończącą się paradę szybszych komputerów.

Podoba mi się wyjątkowy charakter tej konkretnej klawiatury i jestem dumny z jej kunsztu.

## Możesz dostać jeden, zbyt





*Doom* na nowoczesnym komputerze z klawiaturą Model M. Benj Edwards

Jeśli chcesz wypróbować model M, możesz to zrobić na różne sposoby. Możesz kupić jedną na [eBayu](#) lub polować na nią w sklepach, pchlich targach lub sklepach z używanymi rzeczami. Strony takie jak [ClickyKeyboard](#) oferują odnowione modele. Możesz również kupić nowoczesnego potomka Modelu M od [Unicomp](#).

Klawiatury Modelu M wykonane w epoce PS / 2 nie są szczególnie rzadkie - niektóre szacunki mówią, że [wyprodukowano ponad 10 milionów](#). Tak więc wiele z nich wciąż się unosi, prawdopodobnie w szafach, na strychach, garażach i piwnicach.

W rzeczywistości, jeśli twoje serce jest ustawione na model vintage, proponuję zapytać wśród przyjaciół i krewnych. Jeśli mają komputer PC marki IBM od połowy lat późnych lat 80. do połowy lat 90., prawdopodobnie mają także klawiaturę Model M. Upiecz im ciasteczka i od czasu do czasu zapytaj o to.

## Jak podłączyć model M do nowoczesnego komputera PC lub Mac

Aby podłączyć Model M do nowoczesnego komputera PC lub Mac, potrzebujesz adaptera, który możesz podłączyć do dowolnego rocznika kabla (PC AT lub PS / 2), który masz w porcie USB. Zwykle możesz uzyskać rozwiązania [PS / 2 na USB w Amazon](#) za 5 do 7 USD, które działają dobrze, ale czasami mogą być błędne.

Możesz również znaleźć bardziej wyspecjalizowany adapter, [taki jak ten model AT na USB](#) zaprojektowany przez entuzjastów, za około 40 USD w serwisie eBay. Można również kupić kabel ze zintegrowanym konwerterem USB, który [podłącza się bezpośrednio do modularnego portu SDL Modelu M](#) z tyłu, jeśli urządzenie ma taki.

Dzięki tym konwerterom model M zachowuje się jak zgodne z normami urządzenie klawiatury USB typu plug-and-play. Oznacza to, że możesz go używać z systemami Windows, macOS i Linux (lub nawet [Haiku](#), jeśli czujesz się wyjątkowo). Niektóre osoby nawet [podłączają je do iPadów](#).

## Rozwiązywanie dylematu klucza systemu Windows

Jeśli kochasz klawisz Windows i martwisz się, że możesz go przegapić podczas korzystania z rocznika Modelu M, nie bój się. Możliwe jest [mapowanie klawisza Windows na inny, z którego rzadko korzystasz](#), na przykład Caps Lock lub Right Alt. Istnieją również nowoczesne odmiany klawiatury Model M, które [zawierają klawisz Windows](#) wykonany przez Unicomp.

Ponadto, jeśli lubisz przyciski regulacji głośności, możliwe jest mapowanie ich na Scroll Lock i Pause na Modelu M. (Niedługo eksperymentuję z tym pomysłem).

Dzięki coraz szybszym cyklom aktualizacji technologii komputerowej często zdarza się, że stara technika komputerowa jest zawsze domyślnie przestarzała. Jednak dzięki modelowi M wiemy, że to po prostu nieprawda. Podejrzewam, że wymagający maszyniści na całym świecie będą cieszyć się klawiaturami Modelu M przez dziesięciolecia. Miłego pisania!

## PRZECZYTAJ NASTĘPNY

- › [Jak ustawić zmienne środowiskowe w Bash w systemie Linux](#)
- › [Co to jest dysk twardy, Nadzór "lub,, NAS ""?](#)
- › [Jak działają aplikacje do identyfikacji muzyki, takie jak Shazam?](#)
- › [Jak korzystać z aparatu cyfrowego jako kamery internetowej](#)
- › [Jak usunąć konta e-mail z aplikacji Mail na iPhone i iPadzie](#)



### BENJ EDWARDS

Benj Edwards jest pisarzem sztabowym dla How-To Geek. Od ponad 14 lat pisze o technologii i historii technologii dla takich witryn jak The Atlantic, Fast Company, PCMag, PCWorld, Macworld, Ars Technica i Wired. W 2005 roku stworzył Vintage Computing and Gaming, blog poświęcony historii technologii. Stworzył także podcast The Culture of Tech i regularnie przyczynia się do podcastu Retronauts. [PRZECZYTAJ PEŁNE BIOGRAFIE »](#)

*Powyższy artykuł może zawierać linki partnerskie, które pomagają wspierać maniakiem porad.*

How-To Geek to miejsce, w którym zwracasz się, gdy chcesz, aby eksperci wyjaśniali technologię. Od momentu wprowadzenia na rynek w 2006 r. Nasze artykuły zostały przeczytane ponad 1 miliard razy. [Chcieć wiedzieć więcej?](#)